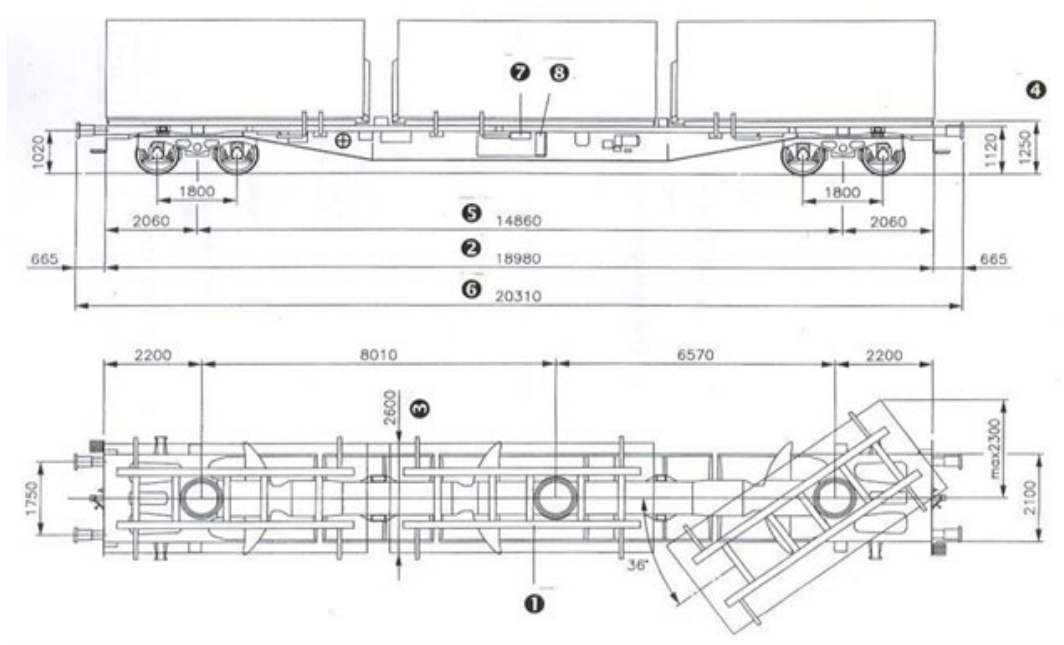


Systeme ACTS 5.95 m avec cadre pivotant 21 tonnes



DONNEES TECHNIQUES

Poids net wagon + cadre pivotant: 27 t
 Poids chargement net wagon: 63 t
 Surface chargement : 1.25 m
 à partir du niveau supérieur du rail
 Poids net benne: 2.5 - 3.5 t

Poids chargement net par benne: 17.5 - 18.5 t
 Volume par benne: 20 - 30 m³
 Longueur benne (intérieur): 5.70 m
 Longueur wagon hors tampons: 20.31 m

POSSIBILITES DE TRANSPORTS

- Benne ACTS 5.95 m



VOTRE PARTENAIRE...

... en trafic combiné

Bollwerk 4
 Postfach
 3001 Bern

Tel: 031 310 03 30
 eMail: info@actsag.ch
 Web: www.actsag.ch

